

# 1.4. DIAGRAMMA DI LAVORO

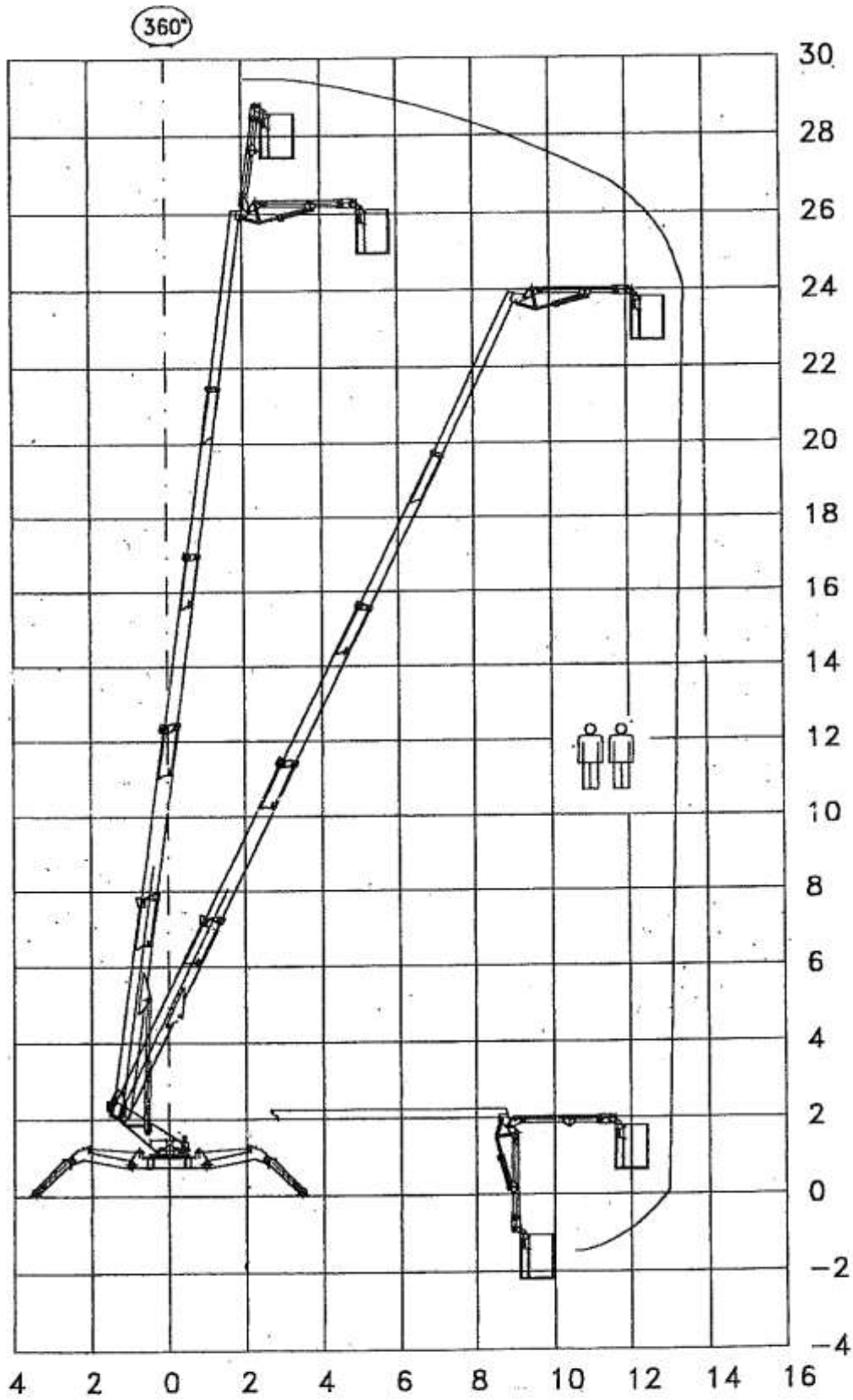


Fig. 2 - Diagramma di lavoro

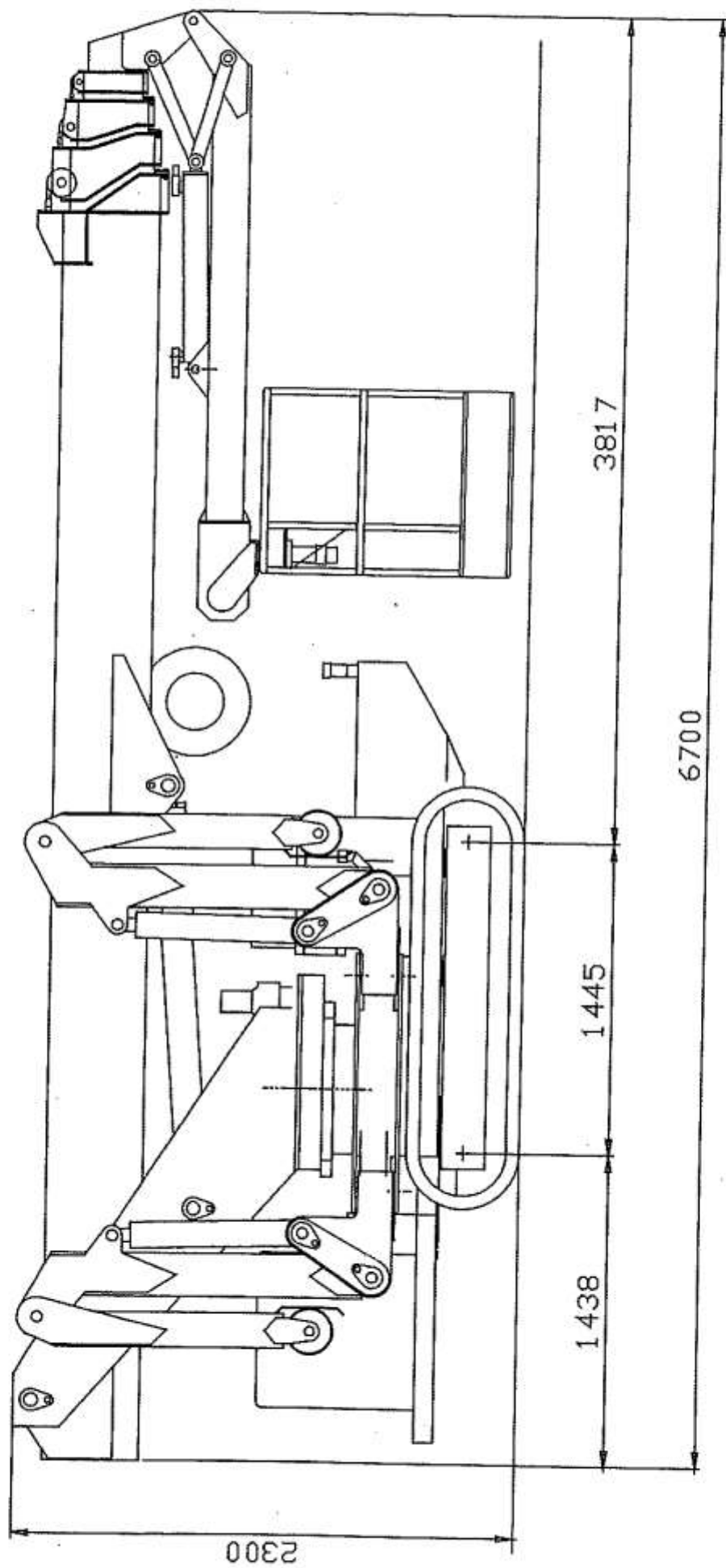


Fig. 1a – Dimensioni di ingombro

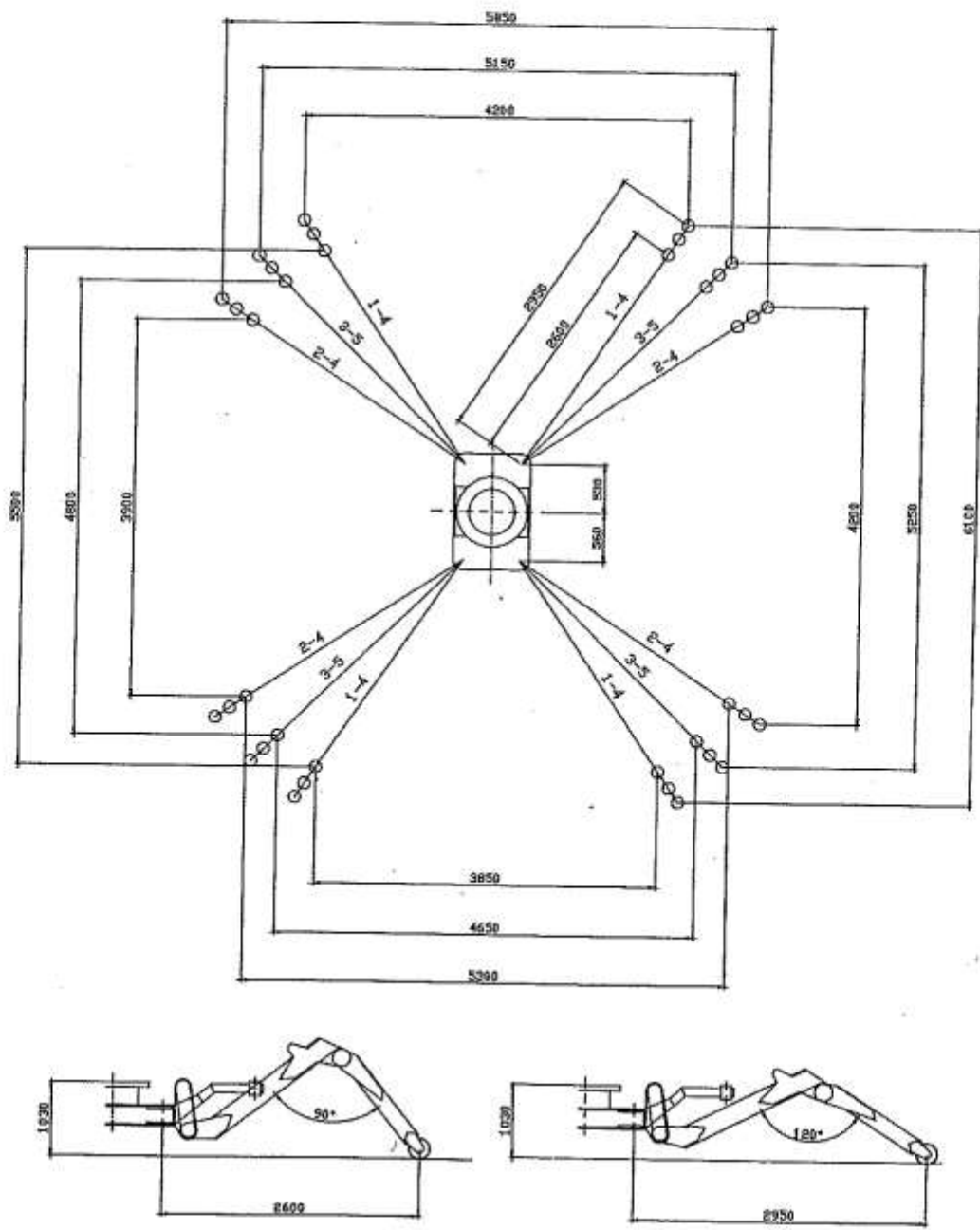


Fig. 1b - Posizione stabilizzatori

