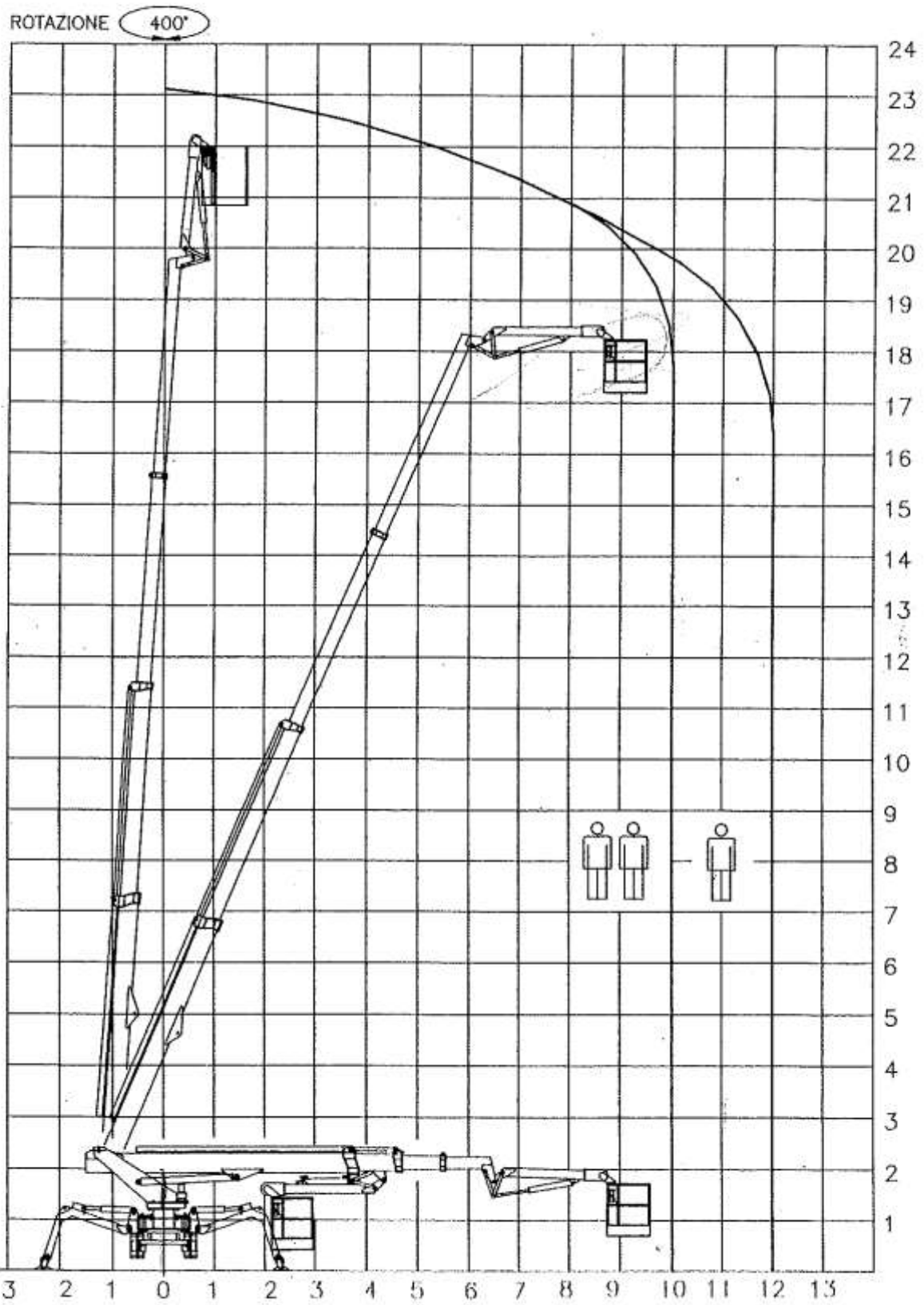
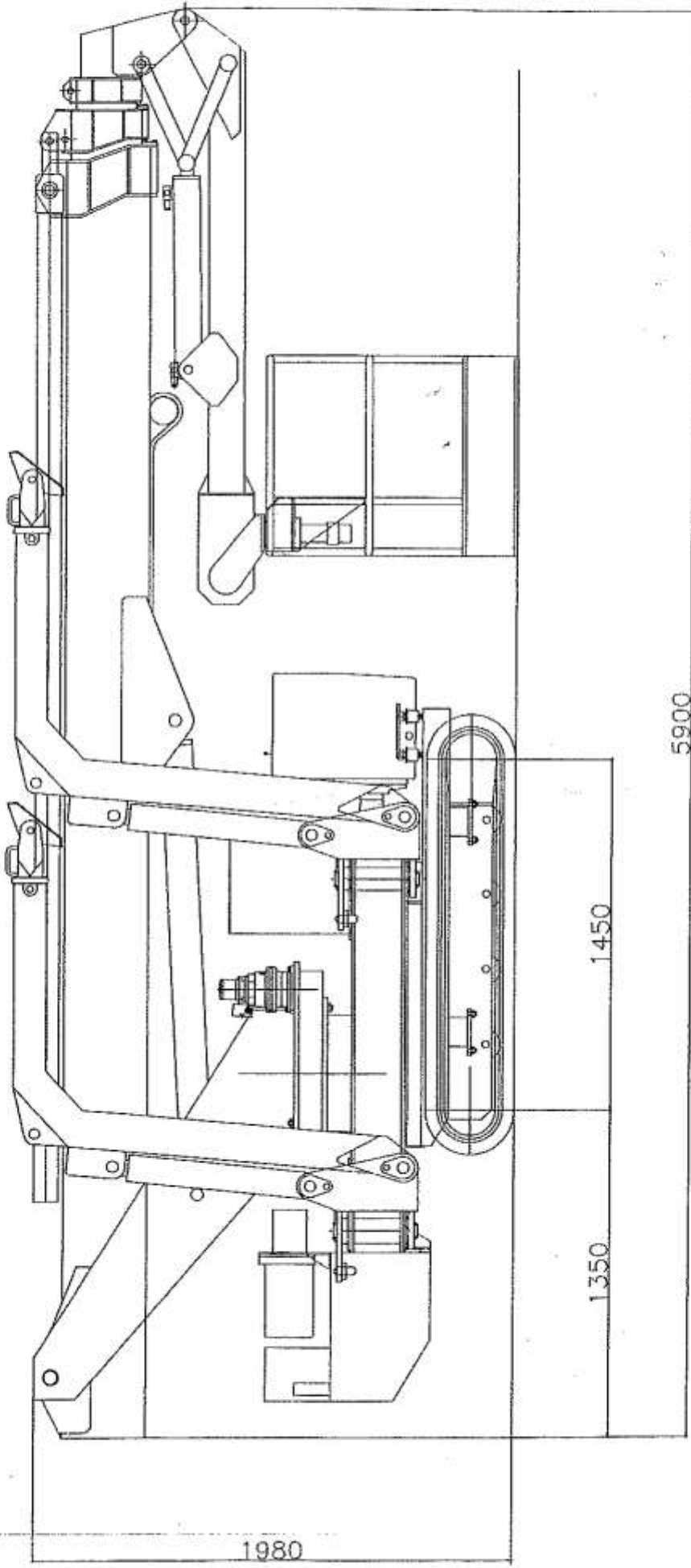


1.4. DIAGRAMMA DI LAVORO

5/4





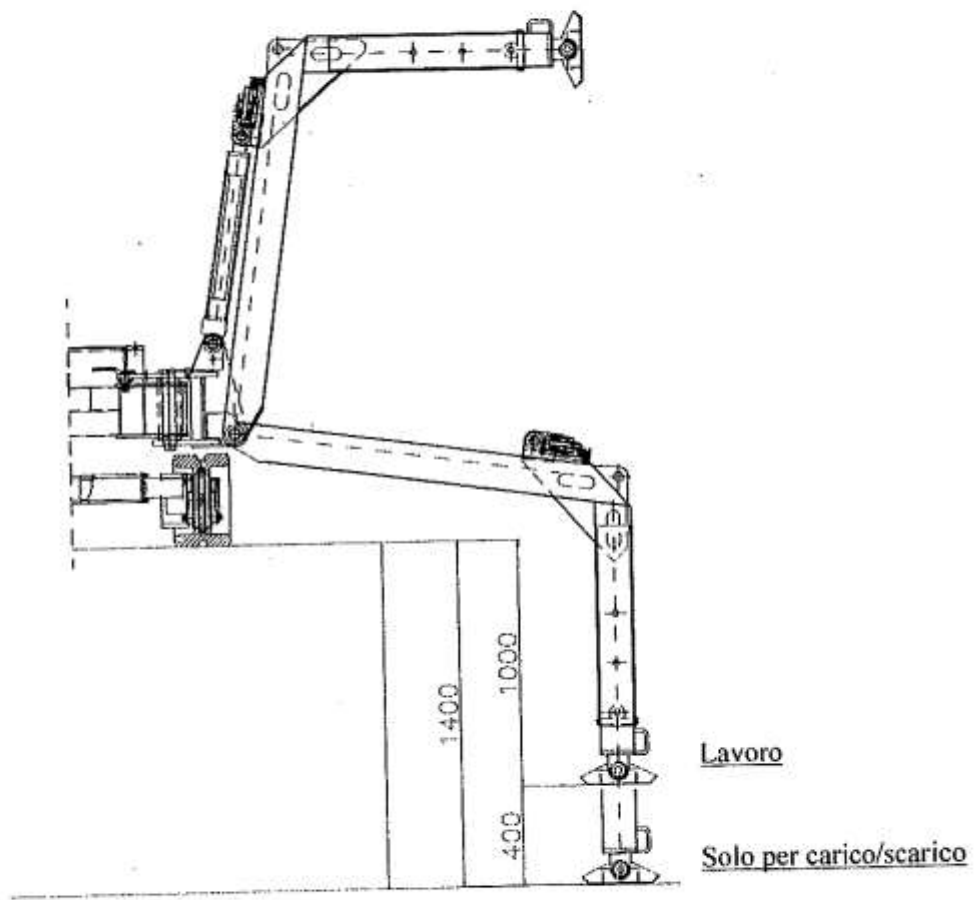
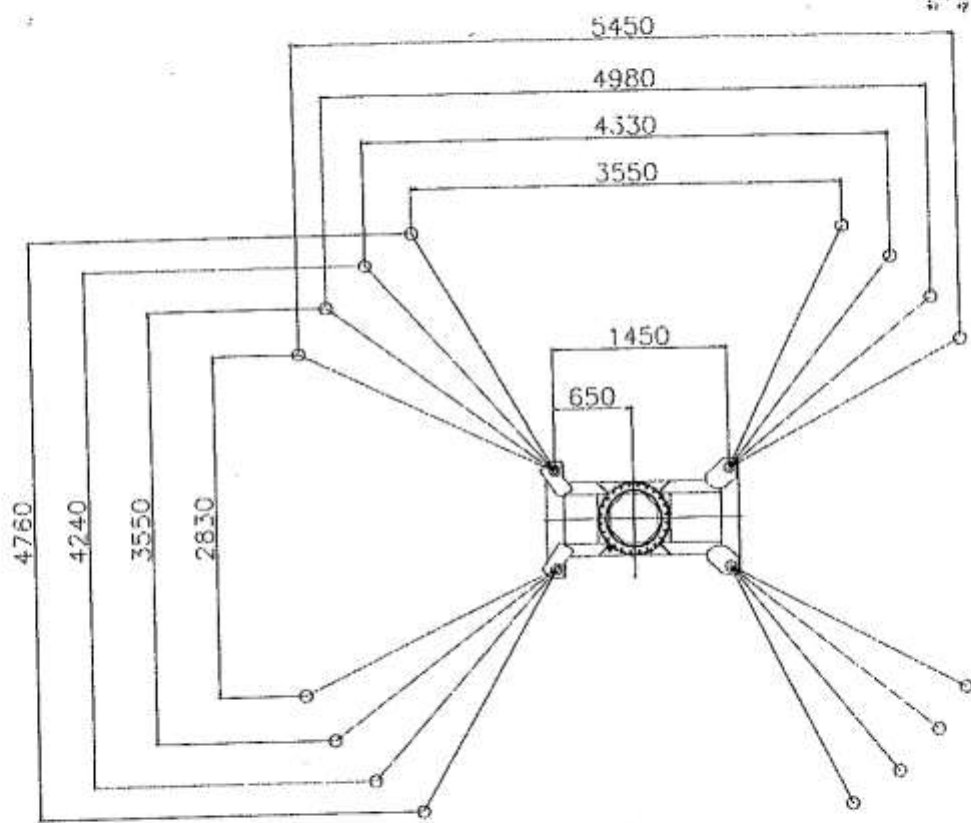


Fig. 1b – Posizione stabilizzatori

Pressione specifica max. cad. stabilizzatore daN/cm^2 3,8
 Carico max. cad. stabilizzatore KN 13,5