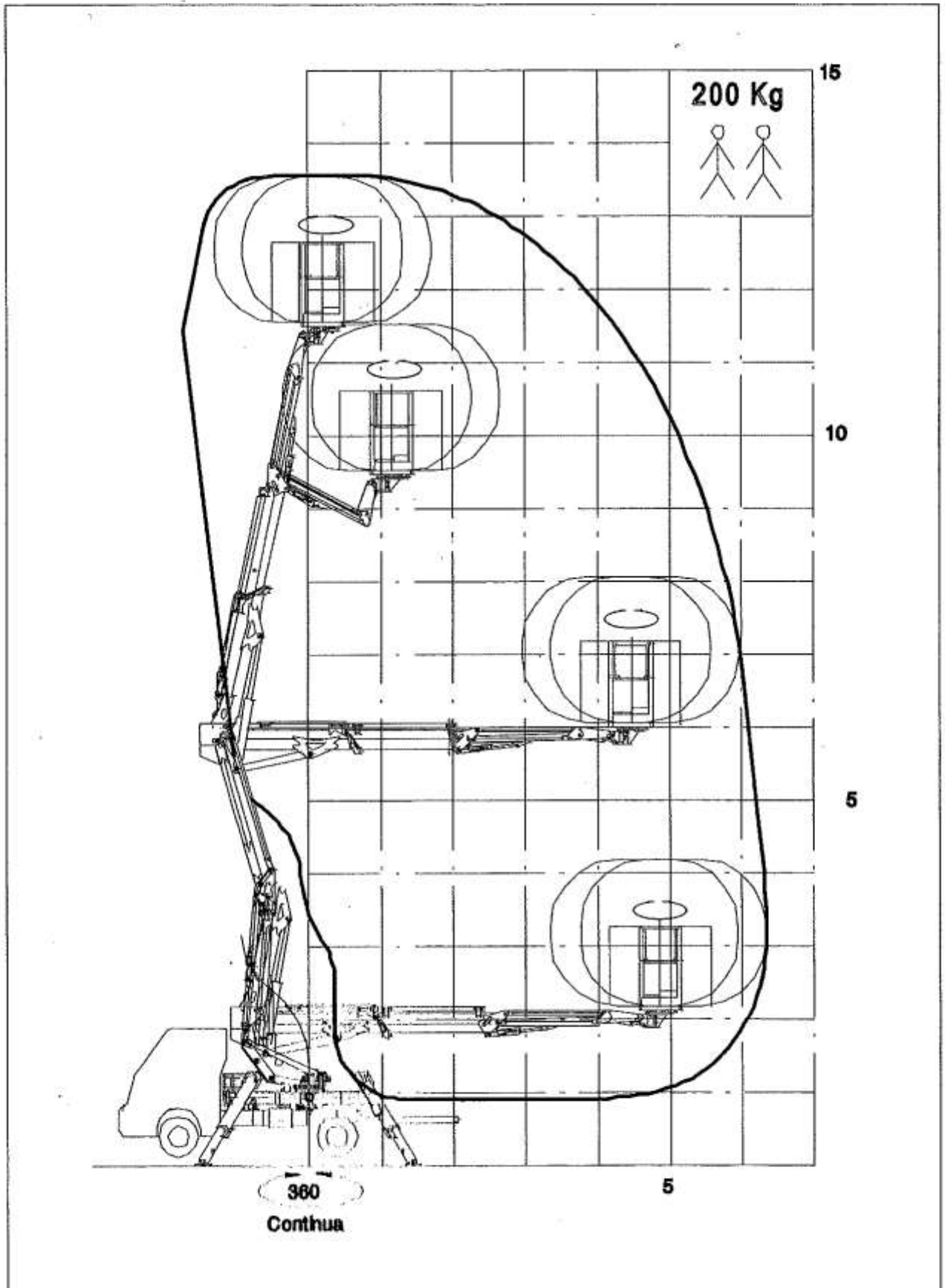


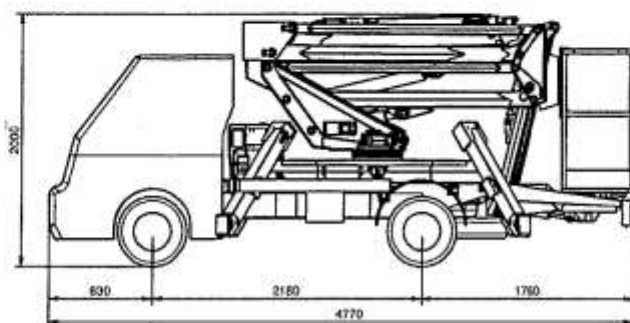
C.3. Diagramma di lavoro



Sede Legale ed amministrativa - Show Room - Stabilimento di Produzione:
Via Castellfranco, 46 - Località Tivoli - 40017 San Giovanni in Persiceto (BO)
Telefono +39.051.821910 - Fax +39.051.799902
Email: info@officinecomet.com - Website: www.officinecomet.com



MODELLO / MODEL / MODELE: EUROSKY 14ZJ		CODICE / CODE / REF.: 780000000
VEICOLO / VEHICLE / VEHICULE: PIAGGIO PORTER MAXXI	PTT / GVW / PTC: 2200 kg	PASSO / WHEELBASE / EMPATT: 2180 mm



CARATTERISTICHE TECNICHE / TECHNICAL FEATURES / DONNES TECHNIQUES

Altezza di lavoro / Working height / Hauteur de travail	14m
Portata / Working load / Charge utile	200 Kg
Portata di collaudo / Test capacity / Charge d'essai	400 Kg
Raggio max. di lavoro / Working range / Etendu latérale max.	
Lunghezza max. in ordine di marcia / Overall length / Longueur en route	4770 mm
Larghezza max. in ordine di marcia / Overall width / Largeur en route	1560 mm
Larghezza max. posizione di lavoro / Overall width / Longueur max. en travail	2136 mm
Altezza max. in ordine di marcia / Overall height / Hauteur max. en route	1936 mm
Articolazione pantografo / Pantograph articulation / Articulation pantographe	0°-85°
Articolazione braccio superiore / Upper boom articulation / Articulation bras supérieur	0°-85°
Articolazione braccio telescopico / Telesc. boom articulation / Articulation bras télesc.	30°-80°
Articolazione jib / Jib articulation / Articulation jib	
Peso / Total weight / Poids	2060 Kg
Portata residua / Remanent capacity on truck / Portée résiduelle	140 Kg
Pompa oleodinamica / Hydraulic pump / Pompe hydraulique	18 Lt/min, 180 bar 1000giri/min / rpm / tours/min
Ciclo completo di manovra / Mnoeuvring complete cycle / Cycle complet de manoeuvre	5.40 min
Conforme / in conformity with / en conformité avec / UNI, ISO, CNR, ISPESL	
CO.ME.T OFFICINE S.R.L. si riservano il diritto di apportare modifiche in sede esecutivo senza preavviso CO.ME.T OFFICINE S.R.L. reserves the right to make any technical modification without notice CO.ME.T OFFICINE S.R.L. se réservent le droit d'apporter des modifications techniques sans préavis	