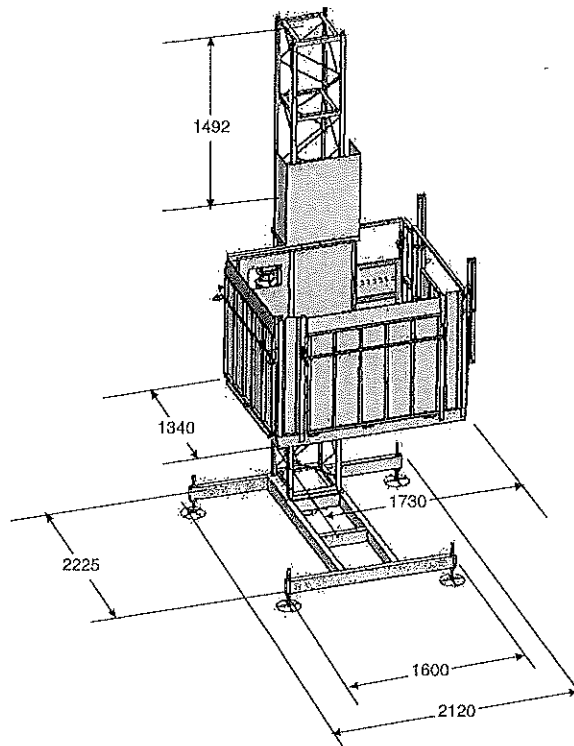
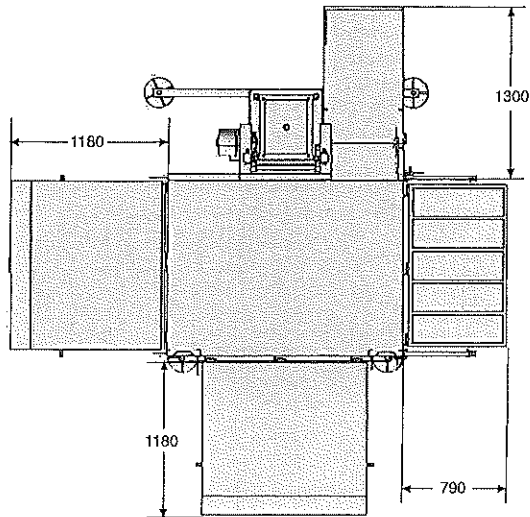


# MT 1000 TR (Max capacity: 1000 Kg)

Montacarichi porta materiali  
Material hoist



DATI TECNICI*	TECHNICAL DATA*	DONNÉES TECHNIQUES*	ТЕХНИЧЕСКИЕ ДАННЫЕ*	
Dimensione cesta	Cage dimensions	Dimensions cabine	Размеры кабины	1340 mm x 1730 mm
Dimensioni dell'unità di base	Base unit dimensions	Encombrement	Размеры базы	2225 mm x 2120 mm
Peso traliccio	Trellis weight	Poids pylône	Вес секции	52 Kg
Velocità di sollevamento	Lifting speed	Vitesse de levage	Скорость подъема	25 m/min
Massima altezza ancorata	Max anchored height	Hauteur max avec ancrages	Мак. высота с анкерными креплениями	120 m
Tensione di alimentazione	Supply voltage	Tension d'alimentation	Напряжение питания	400/50 Hz
Interruttore protezione linea	Protection switch	Interrupteur de protection	Защитный выключатель линии	16 A
Potenza servizio continuo	Power of the motors	Puissance moteur	Мощность двигателя	1 x 5 Kw
Corrente di spunto	Starting current	Ampérage au démarrage	Сила тока	66 A
Minima potenza di linea consigliata	Suggested minimum line power	Min. puissance de ligne conseillée	Минимальная рекомендуемая мощность линия	6 Kw

\* Consultare manuale d'uso - Refer to the use handbook - Consulter manuel d'usage - Справляться в эксплуатации

**salerno ponteggi**

Salerno Ponteggi s.r.l.  
via Wenner, 57 - 84131 Salerno  
Tel. +39 089 842 35 91 Fax +39 089 842 35 93  
www.salernoponteggi.it - ufficiomarketing@salernoponteggi.it

**MONTACARICHI**