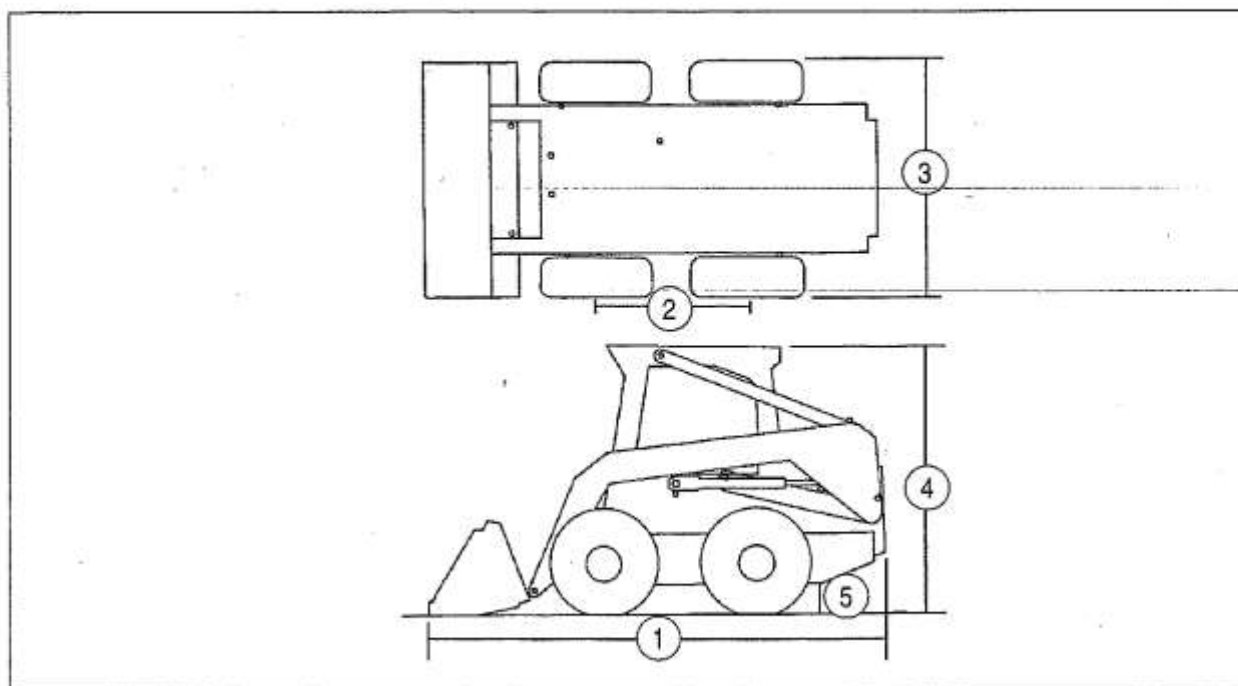


DATI OPERATIVI E DIMENSIONI



BS04G138

Figura 1

1. Lunghezza totale con benna da terra e per installazioni sotterranee al suolo

LS140	303,5 cm (119.5 in.)
LS150	303,5 cm (119.5 in.)
LS160	317,3 cm (124.9 in.)
LS170	317,3 cm (124.9 in.)

2. Passo

LS140	94,8 cm (37.3 in.)
LS150	95,1 cm (37.4 in.)
LS160	108 cm (42.5 in.)
LS170	108 cm (42.5 in.)

3. Altezza totale senza benna

LS140	148,9 cm (58.6 in.)
LS150	148,9 cm (58.6 in.)
LS160	164,3 cm (64.68 in.)
LS170	164,3 cm (64.68 in.)

4. Altezza totale alla sommità della ROPS

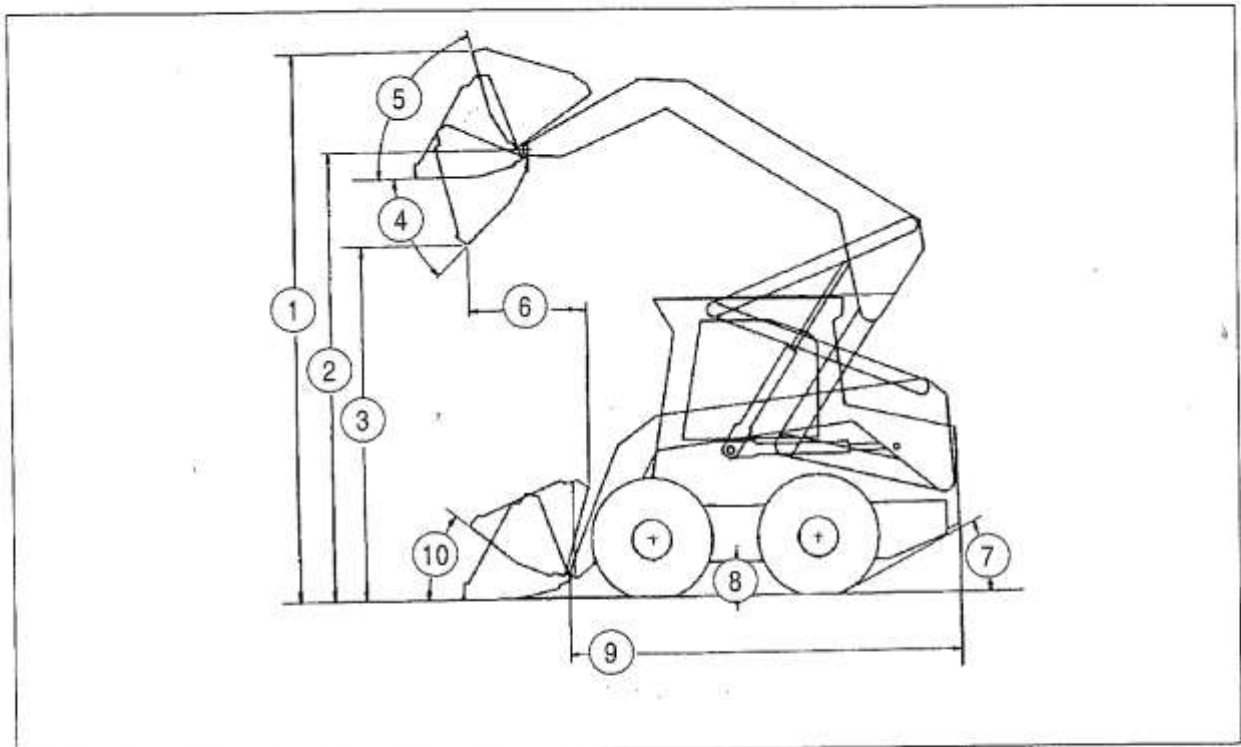
LS140	186,5 cm (73.4 in.)
LS150	186,5 cm (73.4 in.)
LS160	191,2 cm (75.3 in.)
LS170	191,2 cm (75.3 in.)

5. Distanza libera da terra alla base della cassa della catena

LS140	19,9 cm (7.8 in.)
LS150	19,9 cm (7.8 in.)
LS160	20,1 cm (7.9 in.)
LS170	20,1 cm (7.9 in.)

8-4

LARGHEZZA 1,50 Metri
 LUNGHEZZA 3,05 Metri
 ALTEZZA 1,90 Metri
 PESO 2041 Kg



BS04G139

Figura 2

1. Altezza totale

LS140.....	345,3 cm (135.9 in.)
LS150.....	356,2 cm (140.2 in.)
LS160.....	360,3 cm (141.87 in.)
LS170.....	360,3 cm (141.87 in.)

2. Altezza fino al perno di incernieramento

LS140.....	280,0 cm (110.2 in.)
LS150.....	290,2 cm (114.3 in.)
LS160.....	292,2 cm (115.1 in.)
LS170.....	292,2 cm (115.1 in.)

3. Altezza di scarico

LS140.....	146,1 cm (57.53 in.)
LS150.....	146,1 cm (57.53 in.)
LS160.....	189,7 cm (74.7 in.)
LS170.....	189,7 cm (74.7 in.)

4. Angolo di scarico (massimo)

LS140.....	45 gradi
LS150.....	42 gradi
LS160.....	45 gradi
LS170.....	45 gradi

5. Benna in posizione di richiamo completamente sollevata

LS140.....	80 gradi
LS150.....	82 gradi
LS160.....	78 gradi
LS170.....	78 gradi