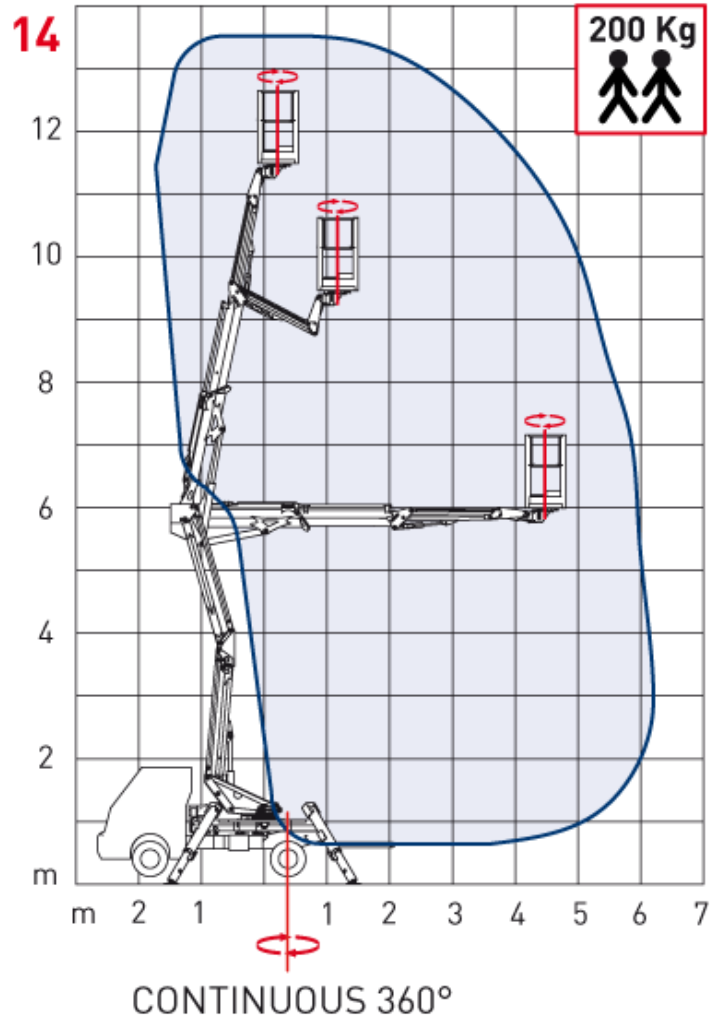
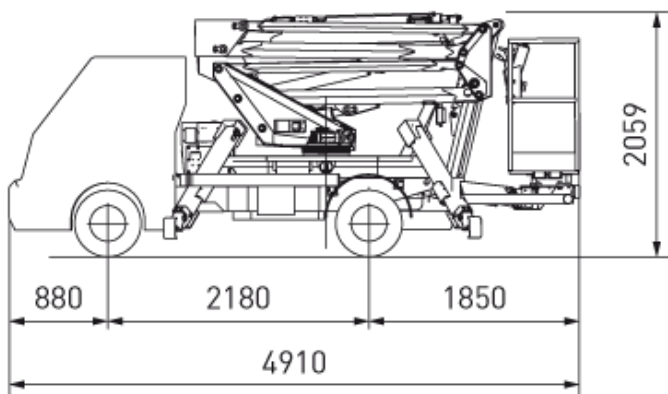


PIAGGIO PORTER MAXXI



CARATTERISTICHE E PERFORMANCE

- Max. altezza di lavoro 13.5 m
- Max. sbraccio laterale 6 m
- Altezza piano di calpestio navicella 11.5 m
- Portata in navicella 200 Kg – 2 persone
- Navicella standard in alluminio 1400x600x1100 mm
- Rotazione idraulica della navicella 90°+90°
- Stabilizzatori idraulici n. 4
- Rotazione 360° continua
- Comandi 100% idraulici in bassa pressione
- Installazione minima PTT 2.2 ton